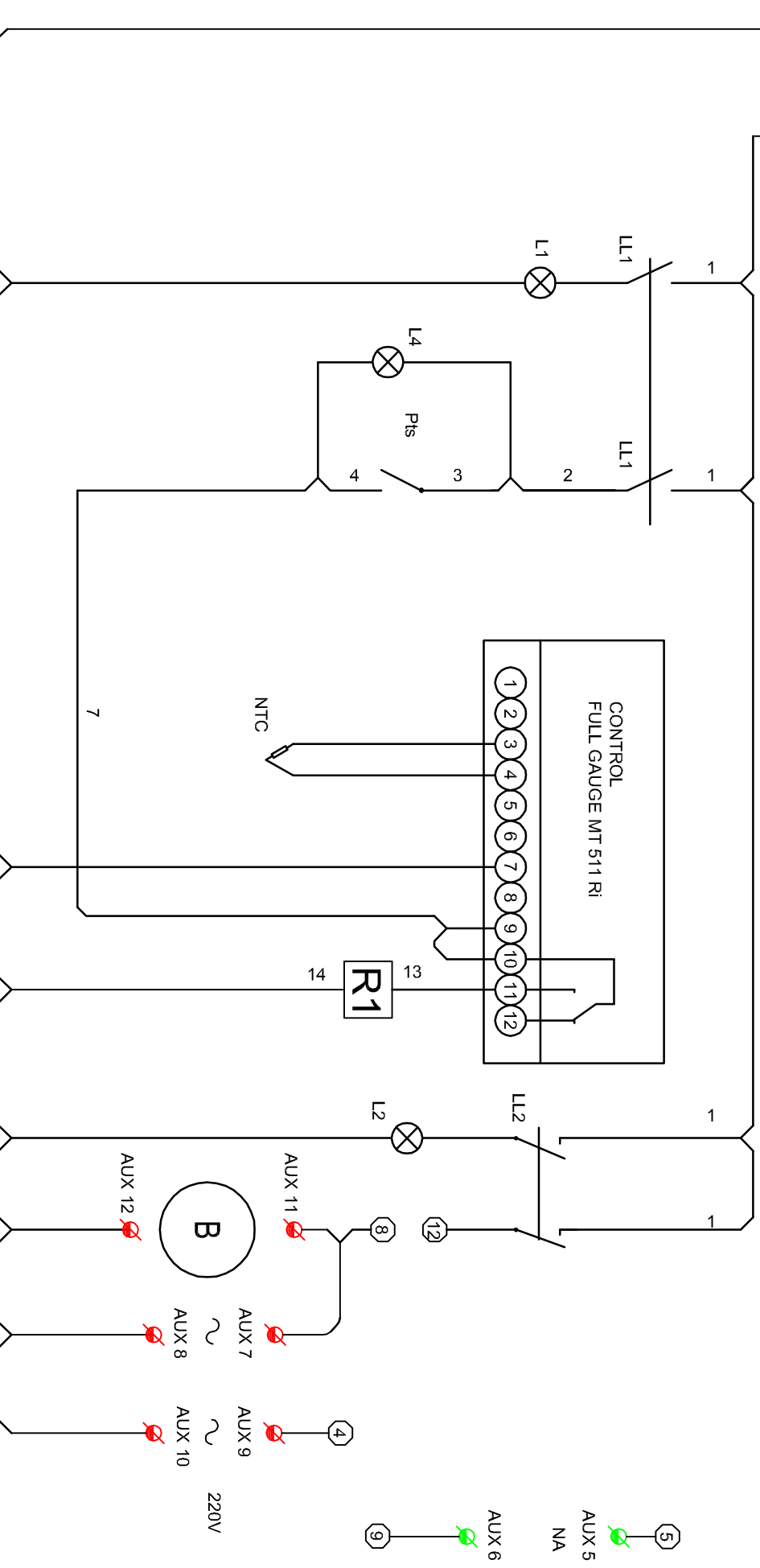


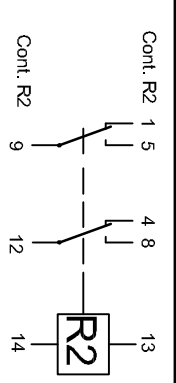
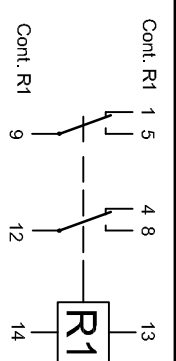
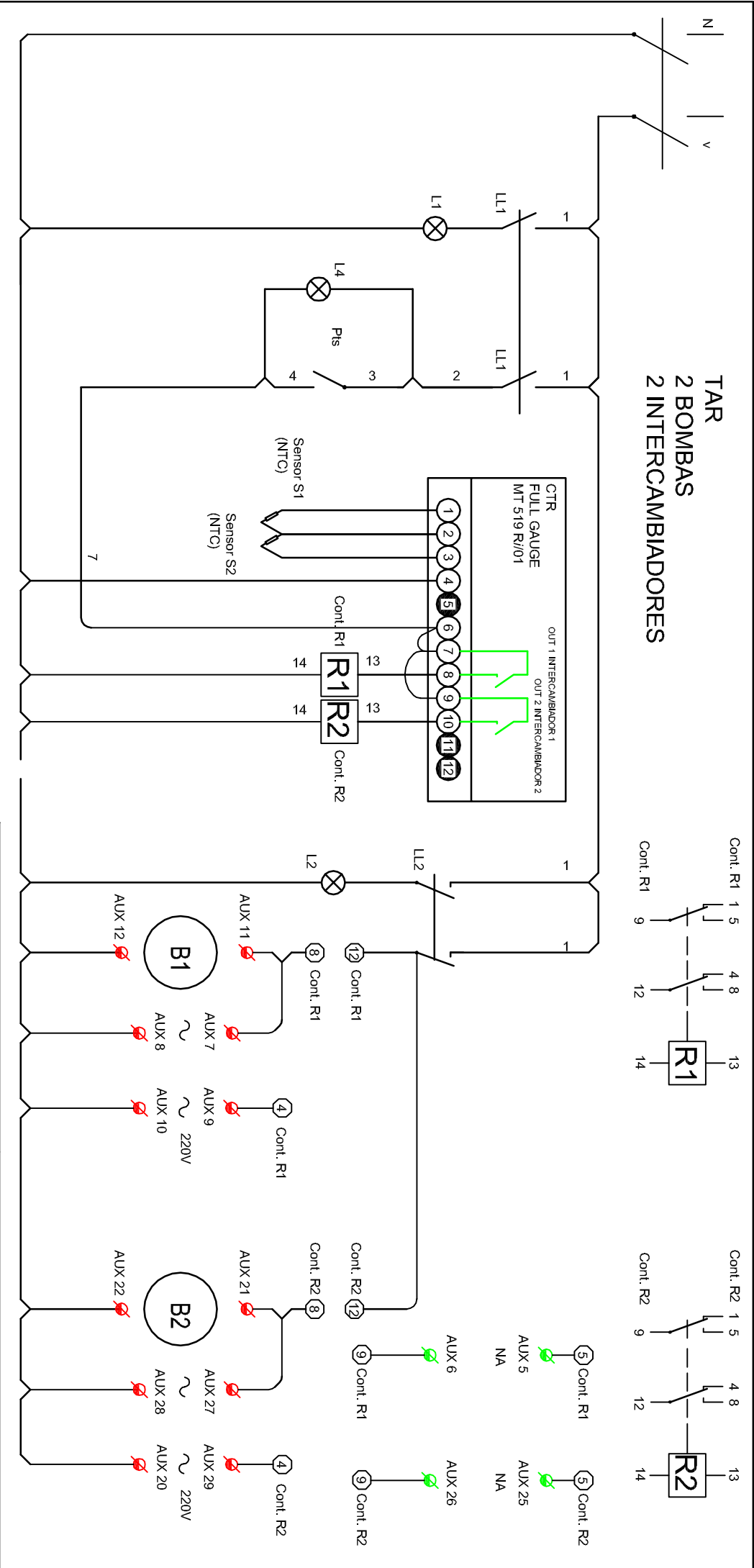


**TAI**  
**1 BOMBA**  
**1 INTERCAMBIADOR**



<b>B</b>	Bomba circuladora primaria	R1	Relé para comando bomba primaria, válvulas externas y bomba secundaria de caldera	AUX 5 Y AUX 6	Contacto seco (NA). Sin tensión.
<b>NTC</b>	Sensor de temperatura				
<b>CTR</b>	Control de temperatura FULL GAUGE	LL2	Llave de bomba	AUX 7 Y AUX 8	Contacto Normal Abierto (NA) - 220V
<b>L1 y L2</b>	Ojo de buey verde de encendido y bomba	Pts	Presostato de seguridad	AUX 9 Y AUX 10	Contacto Normal Cerrado (NC) - 220V
<b>L4</b>	Ojo de buey rojo o ambar alarma de baja presión	LL 1	Llave de encendido	AUX 11 Y AUX 12	Conexion de Bomba

## TAR 2 BOMBAS 2 INTERCAMBIADORES



RELE 1		RELE 2	
AUX 5 Y AUX 6	Contacto seco para R1	AUX 25 Y AUX 26	Contacto seco para R2
AUX 7 Y AUX 8	Contacto Normal Abierto (NA) - 220V	AUX 27 Y AUX 28	Contacto Normal Abierto (NA) - 220V
AUX 9 Y AUX 10	Contacto Normal Cerrado (NC) - 220V	AUX 29 Y AUX 20	Contacto Normal Cerrado (NC) - 220V
AUX 11 Y AUX 12	Conexion de Bomba	AUX 21 Y AUX 22	Conexion de Bomba

B1 Y B2	Bombas circuladoras primarias	R1 Y R2	Relés para comando bombas primarias, válvulas externas y bombas secundaria de Caldera/Caldeci. sider
NTC	Sensores de temperatura	LL2	Llave de bomba
CTR	Control de temperatura FULL GAUGE	PIS	Presostato de seguridad
L1 y L2	Ojo de buey verde de encendido y bomba	LL1	Llave de encendido
L4	Ojo de buey rojo o ambar alarma de baja presión		